



PROTOS



2024

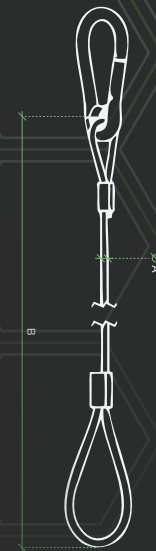
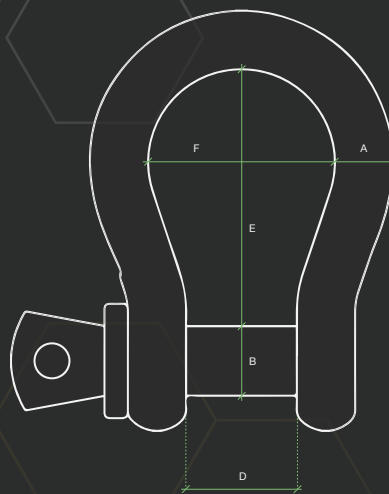
ADJUTOR RIGGING GEAR

PROTOSは、市場のニーズを鑑みて製品の方向性を決定してきた歴史があります。創業以来、あらゆるプロジェクトに対応できるように、ハイエンドのリギングギアを幅広いラインナップを用意してソリューションを提供しています。

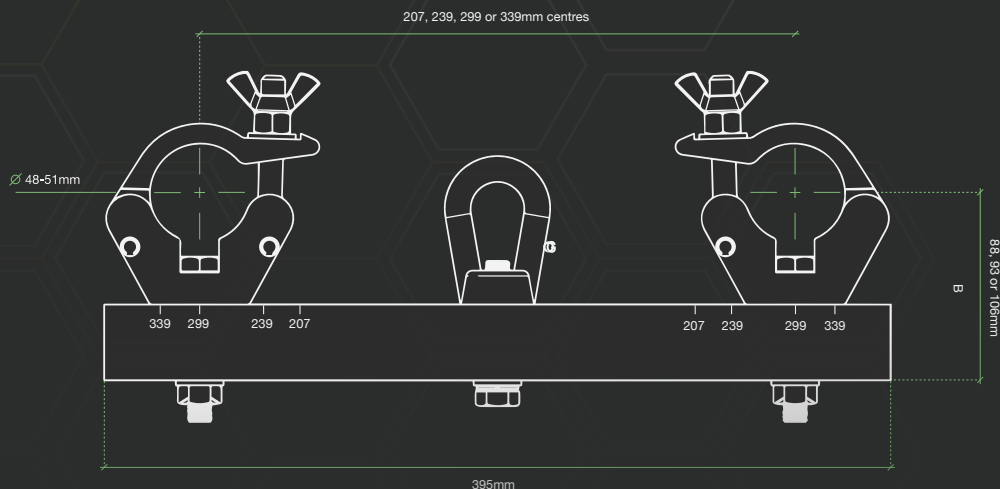
“ADJUTOR”リギングギアの最大の強みは、お客様のニーズに合わせて調整できることです。カスタマイズされた製品のリードタイムは短く信頼性があります。

また、高品質の素材のみが使用され、特別に設計された機器やツールを使用しながら、熟練された専門の技術者によって製造・組み立てが行われています。

全ての“ADJUTOR”製品は、ISO9001の認定を受けており、品質と安全性に重点を置いています。



31.75 mm
38.10 mm
50.80 mm



Shackles	4
Softsteels	8
Roundslings	8
Universal Lifting Brackets	9
Beam Clamps	10
Ratchets and Straps	10
Steels	11
Safety Bonds	12
Chainclutches	13
Manual Chain Hoists	14
Chain Sliders	15
Softsteel Protector	16
Zip Clip	17



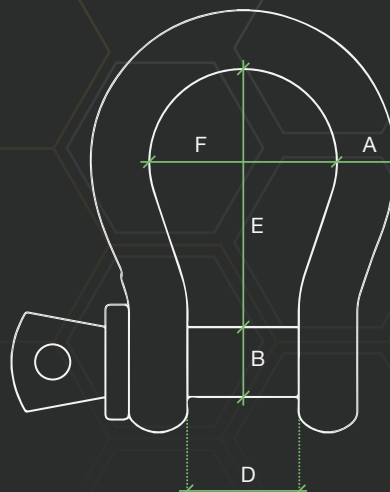
PROTOS

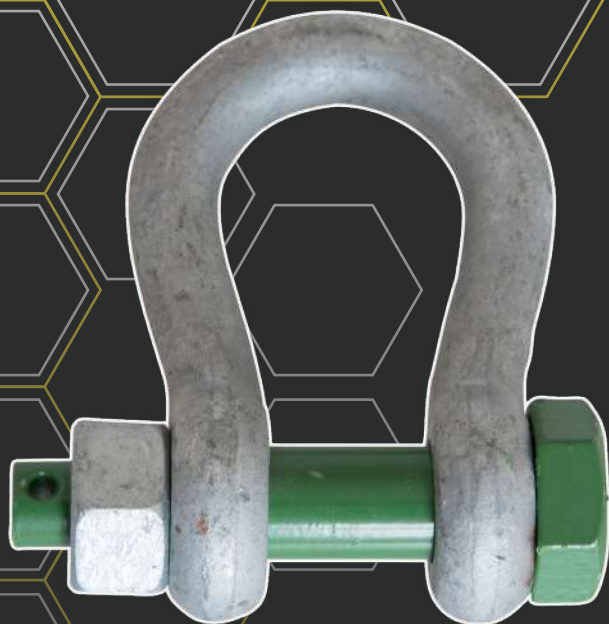


PROTOS SCREWPIN BOWSHACKLE

素材 Grade 6 | 安全係数 MBL WLL x6倍 | 規格 EN13889 および米国連邦の性能要件を満たしています。仕様 RR-C-271タイプ IVAクラス3、グレードA から 2T以上、これらのシャックルは ASME B30.26 に準拠しています。| 仕上げ 溶融亜鉛メッキ | 適用温度 -40℃~+200℃ | 認証 2.1 2.2 3.1 MTC a DNV 2.7-1a DNV2.7-1 b DNV 2.22CE

ART.NR	WLL Ton	A mm	B mm	C mm	D mm	E mm	F mm	kg/pc
PRVHBBG00500	0,5	7	8	16,5	12	29	20	0,06
PRVHBBG00750	0,75	9	10	20	13,5	32	22	0,11
PRVHBBG01000	1	10	11	22,5	17	36,5	26	0,16
PRVHBBG01500	1,5	11	13	26,5	19	43	29	0,22
PRVHBBG02000	2	13,5	16	34	22	51	32	0,42
PRVHBBG03250	3,25	16	19	40	27	64	43	0,74
PRVHBBG04750	4,75	19	22	46	31	76	51	1,18
PRVHBBG06500	6,5	22	25	52	36	83	58	1,77

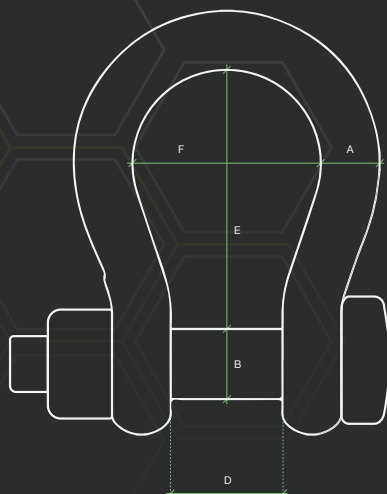




PROTOS SAFETY BOLT BOWSHACKLE

素材 Grade 6 | 安全係数 MBL WLL x6倍 | 規格 EN13889 および米国連邦の性能要件を満たしています。仕様 RR-C-271タイプ IVAクラス3、グレードA から 2T以上、これらのシャックルは ASME B30.26 に準拠しています。| 仕上げ 溶融亜鉛メッキ | 適用温度 -40℃~+200℃ | 認証 2.1 2.2 3.1 MTC a DNV 2.7-1a DNV2.7-1 b DNV 2.22CE

ART.NR	WLL Ton	A mm	B mm	C mm	D mm	E mm	F mm	kg/pc
PRVHBBG00330	0,33	5	6	12	9,5	22	16	0,02
PRVHMBG00500	0,5	7	8	16,5	12	29	20	0,06
PRVHMBG00750	0,75	9	10	20	13,5	32	22	0,11
PRVHMBG01000	1	10	11	22,5	17	36,5	26	0,16
PRVHMBG01500	1,5	11	13	26,5	19	43	29	0,22
PRVHMBG02000	2	13,5	16	34	22	51	32	0,42
PRVHMBG03250	3,25	16	19	40	27	64	43	0,74
PRVHMBG04750	4,75	19	22	46	31	76	51	1,18
PRVHMBG06500	6,5	22	25	52	36	83	58	1,77

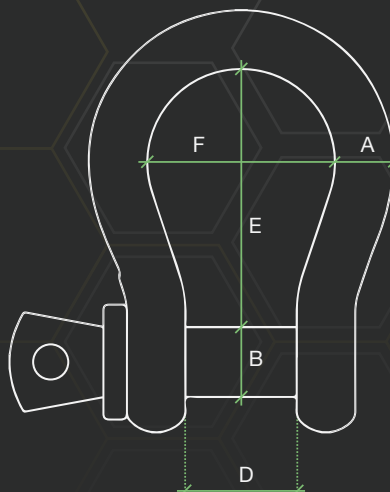


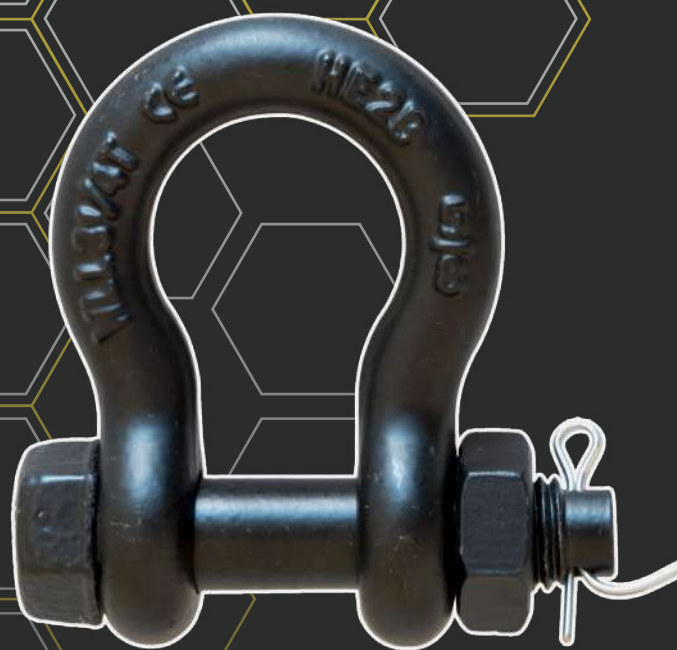


PROTOS BLACK SCREWPIN BOWSHACKLE

素材 Grade6 | 安全係数 MBL WLL x6倍 | 規格 米国連邦仕様 RR-C-271 | 仕上げ マットブラック | 認証 2.1 2.2

ART.NR	WLL Ton	A mm	B mm	C mm	D mm	E mm	F mm	kg/pc
SLZHBBZ00330	0,33	5	6	15	9,5	22	16	0,02
SLZHBBZ00500	0,5	6	8	18	12	28	19	0,07
SLZHBBZ00750	0,75	8	10	22	13,5	32	21	0,13
SLZHBBZ01000	1	10	11	26	17	35	25	0,17
SLZHBBZ01500	1,5	11	13	28	19	42	29	0,25
SLZHBBZ02000	2	13	16	32	20	47	32	0,44
SLZHBBZ03250	3,25	16	19	39	27	60	43	0,79
SLZHBBZ04750	4,75	19	22	47	32	71	50	1,26

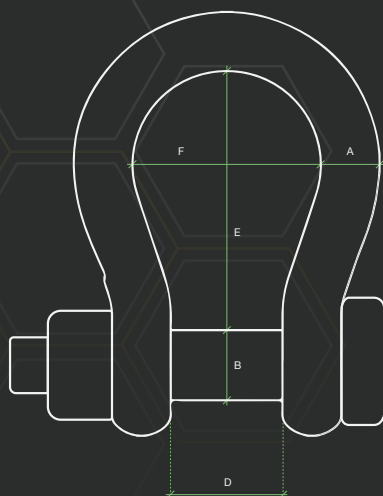




PROTOS BLACK SAFETY BOLT BOWSHACKLE

素材 Grade6 | 安全係数 MBL WLL x6倍 | 規格 米国連邦仕様 RR-C-271 | 仕上げ マットブラック | 認証 2.1 2.2

ART.NR	WLL Ton	A mm	B mm	C mm	D mm	E mm	F mm	kg/pc
SLZHMBZ02000	2	13	16	32	21	49	33	0,42
SLZHMBZ03250	3,25	16	19	39	27	59	42	0,74
SLZHMBZ04750	4,75	19	22	47	32	73	50	1,18





PROTOS SOFTSTEELS

柔軟性 鋼製品の代替となります

構成 黒ポリエステルスリーブにワイヤーを内蔵

安全率 5:1

認証 BGV C1 / DGUV

カスタム リクエストに応じて構成のカスタマイズが可能

PROTOS ROUNDSLINGS

バリエーション 様々な長さをラインナップ

生産履歴管理 ラベルの固有番号により100%追跡可能

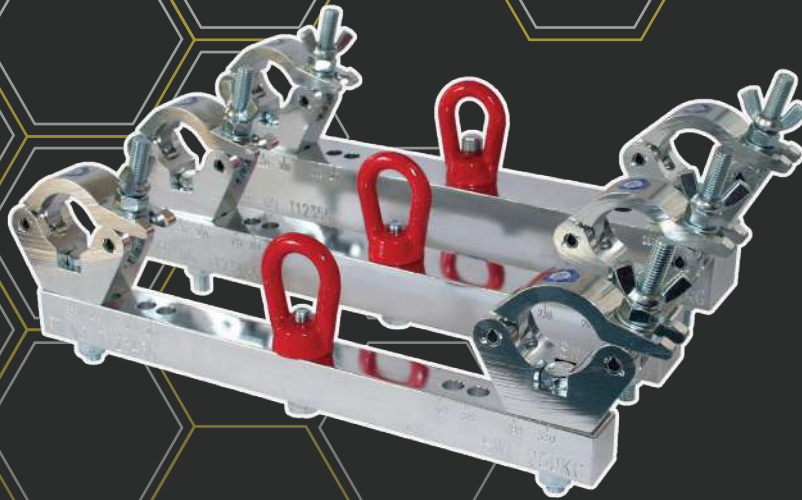
安全率 7:1

準拠 NEN-EN 1492-2

カスタム リクエストに応じてカスタマイズが可能

ART.NR	WLL	L
PRHRS02000501	2 Ton	0,5
PRHRS02001001	2 Ton	1
PRHRS02001501	2 Ton	1,5
PRHRS02001601	2 Ton	1,6
PRHRS02002001	2 Ton	2
PRHRS02002501	2 Ton	2,5
PRHRS02003001	2 Ton	3

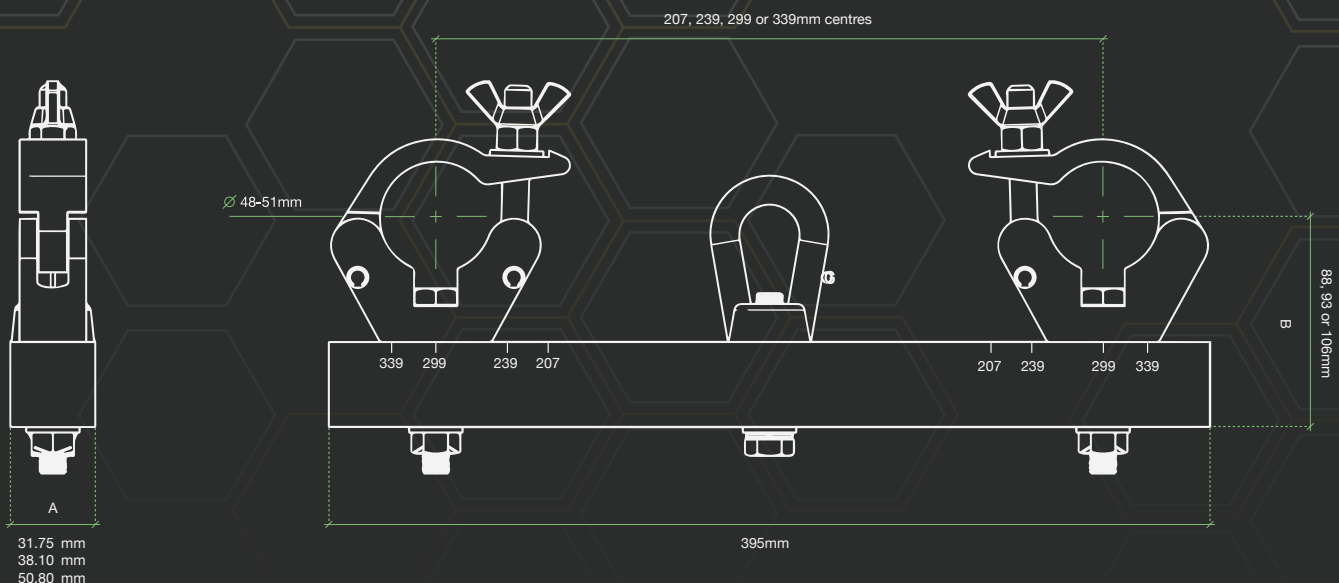
ART.NR WLL	WLL	L
PRHRP01000501	1 Ton	0,5
PRHRP01001001	1 Ton	1
PRHRP01001501	1 Ton	1,5
PRHRP01002001	1 Ton	2
PRHRP01002501	1 Ton	2,5
PRHRP01003001	1 Ton	3
PRHRP01003501	1 Ton	3,5
PRHRP01004001	1 Ton	4
PRHRP02000501	2 Ton	0,5
PRHRP02001001	2 Ton	1
PRHRP02001501	2 Ton	1,5

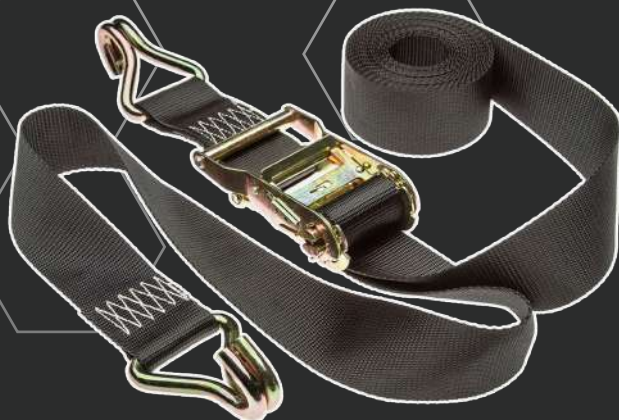
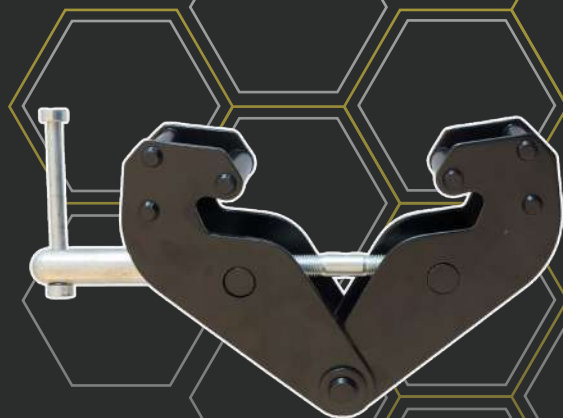


PROLOS UNIVERSAL LIFTING BRACKET

仕様 頑丈な高張力アルミニウムにて製造 | 特徴 アダプタ中央に大きなフックに対応可能な BOWナット を装備 | 適合 主要なトラスブランドに取り付け可能 | 付属 信頼性の高いDoughtyクランプを付属

ART.NR	WLL kg	A mm	B mm	Color	kg/pc
PRD55720	250	31.75	88	Silver	4
PRD55725	250	31.75	88	Black	4
PRD55750	500	38.1	93	Silver	4
PRD55755	500	38.1	93	Black	4
PRD55780	1000	50.8	106	Silver	4
PRD55785	1000	50.8	106	Black	4





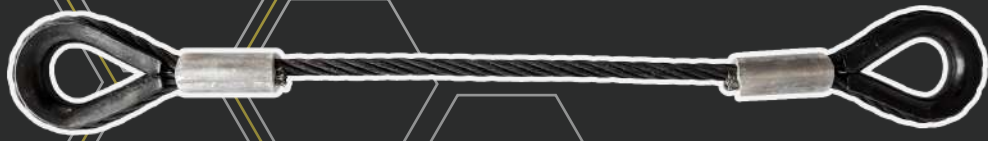
PROTOS BEAMCLAMP

カラー ブラック | 簡単 取付が容易 | 適切 仮設または常設で適切な場所に吊点をつくることができます

ART.NR	WLL Ton	beam width mm	f min mm	f max. mm	Ø axle mm	kg - pc
BALKRB00011	1	75 - 230	150	90	19	3,5
BALKRB00022	2	75 - 230	150	90	21	4,5
BALKRB00033	3	80 - 320	220	145	23	9,5

PROTOS RATCHET SET

バリエーション 様々な長さをラインナップ | モデル ストラップが2分割/一体型の2つのモデルがあります



PROTOS STEELS

基本構造 6x36WS+IWRCdry | 仕様 標準アルミフェールでプレス | シンプル 両端ともにスタブエンド |
 1t用 3.25tシャックルに適したシンプルを採用 | 2t用 4.75tシャックルに適したシンプルを採用 |
 証明書 提供可能 | その他 リクエストに応じて構成の変更が可能

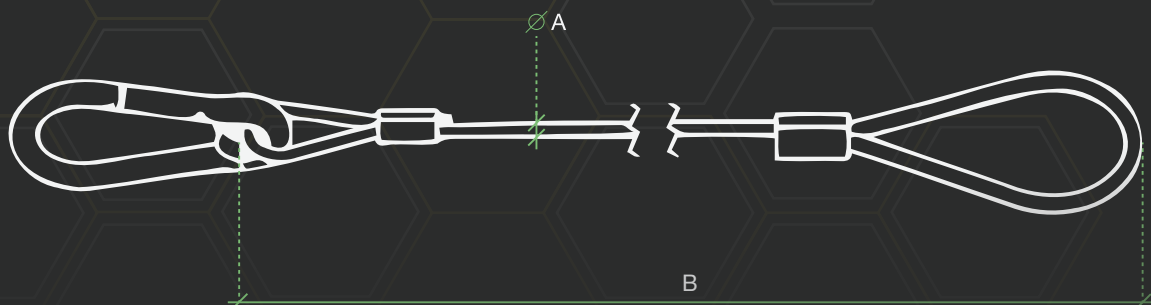
Silver	A - ø in mm	Black	A - ø in mm	B in mtr	C	D	WLL Ton
PRS10000502	10	PRZ10000500	10	0,5	57	35	1
PRS10000752	10	PRZ10000750	10	0,75	57	35	1
PRS10001002	10	PRZ10001000	10	1	57	35	1
PRS10001502	10	PRZ10001500	10	1,5	57	35	1
PRS10002002	10	PRZ10002000	10	2	57	35	1
PRS10002502	10	PRZ10002500	10	2,5	57	35	1
PRS10003002	10	PRZ10003000	10	3	57	35	1
PRS10004002	10	PRZ10004000	10	4	57	35	1
PRS10005002	10	PRZ10005000	10	5	57	35	1
PRS10006002	10	PRZ10006000	10	6	57	35	1
PRS10007502	10	PRZ10007500	10	7,5	57	35	1
PRS10008002	10	PRZ10008000	10	8	57	35	1
PRS10010002	10	PRZ10010000	10	10	57	35	1
PRS14000652	14	PRZ13000500	13	0,65	65	45	2
PRS14000752	14	PRZ13000750	13	0,75	65	45	2
PRS14001002	14	PRZ13001000	13	1	65	45	2
PRS14001502	14	PRZ13001500	13	1,5	65	45	2
PRS14002002	14	PRZ13002000	13	2	65	45	2
PRS14002502	14	PRZ13002500	13	2,5	65	45	2
PRS14003002	14	PRZ13003000	13	3	65	45	2
PRS14004002	14	PRZ13004000	13	4	65	45	2
PRS14005002	14	PRZ13005000	13	5	65	45	2
PRS14006002	14	PRZ13006000	13	6	65	45	2
PRS14007502	14	PRZ13007500	13	7,5	65	45	2
PRS14008002	14	PRZ13008000	13	8	65	45	2
PRS14010002	14	PRZ13010000	13	10	65	45	2



PROTOS SAFETY BONDS

仕様 両端をソフトループに設えた鉄製ブラックワイヤー | 付属 片端にスプリングフック
付 | カスタム リクエストに応じてカスタマイズが可能

ART.NR	WLL kg	A - ø mm	B cm	Carbine
PRT2840001	5	2	50	M4
PRT22001	15	3	58	M4
PRT22101	15	3	58	M4
PRT2841001	20	2	60	M6
PRT220025	25	3	58	M6
PRT2820501	50	4	70	M8
PRT2844001	36	4	60	M8
PRT2844501	36	4	100	M8
PRT2849001	36	4	100	-





PROTOS CHAINCLUTCH

カラー ブラック | グレード80 EN818-2 チェーン |
 装備 片端マスターリンク、反対側はクレビスフック | 証明書 提供可能 |
 4種類のバリエーション クラッチタイプ(セーフティあり・なし)・グラブフックタイプ(セーフティあり・なし)

Shortening Clutch With Safety	Grabhook With Safety	Shortening Clutch Without Safety	Grabhook Without Safety	WLL Ton	A mm	B mm
RDBCZ0601000	RDBCZ0601001	RDBCZ0601002	RDBCZ0601003	1	6	1
RDBCZ0602000	RDBCZ0602001	RDBCZ0602002	RDBCZ0602003	1	6	2
RDBCZ0603000	RDBCZ0603001	RDBCZ0603002	RDBCZ0603003	1	6	3
RDBCZ0801000	RDBCZ0801001	RDBCZ0801002	RDBCZ0801003	2	8	1
RDBCZ0802000	RDBCZ0802001	RDBCZ0802002	RDBCZ0802003	2	8	2
RDBCZ0803000	RDBCZ0803001	RDBCZ0803002	RDBCZ0803003	2	8	3



PROTOS MANUAL CHAIN HOIST

カラー ブラック | チェーン 亜鉛メッキ高張力鋼 | 揚重高 標準的で操作しやすい15m | カスタム チェーン長のカスタマイズが可能

ART.NR	WLL Ton	a	b	c	d	e
RBTAKHSZ00500	0,25	4x12	3x15	215	0,63	2
RBTAKHSZ00500	0,5	5x15	5x24	220	1,5	3,25
RBTAKHSZ01000	1	6,3x19	5x24	360	1,8	6

- a 揚重用チェーンの直径
- b 操作用チェーンの直径
- c 最大負荷時の操作チェーンにかかる力
- d 1m当たりのチェーン重量
- e 本体重量 (チェーンなし)



PROTOS CHAINSLIDERS

シンプルでありながら万能なPROTOSのツールであるチェーンライドは、取り付けと取り外しが簡単なホイストのケーブルのためのソリューションです。この便利なアイテムがあれば、ケーブルが絡みついたり、引っかかる心配はありません。エーンに**負荷をかけずに簡単にスライド**します。主流のホイストに対応するため、**3種類のサイズ**を提供しています。インシュロックや標準的な0.5tシャックルを使用して**ケーブルと接続**します。

ART.NR

a

PR500-244200

4,0-5,5mm

PR500-244201

6,1-7,2mm

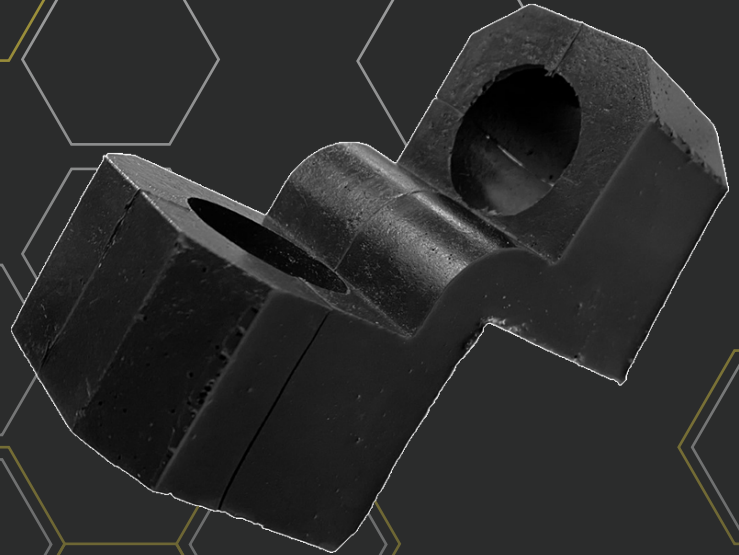
PR500-244202

7,9 - 9,0mm

PR500-244203

10 - 13mm

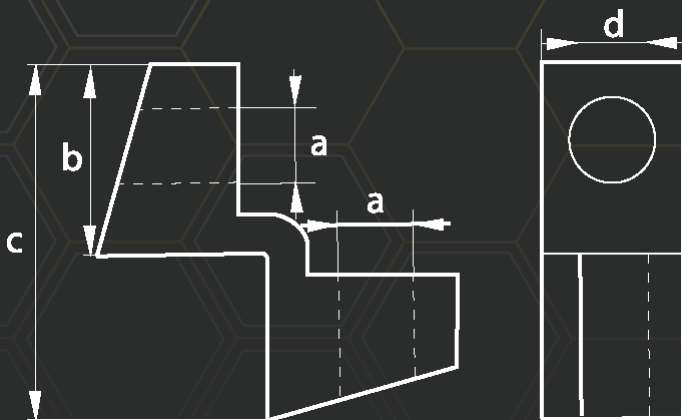
a 適合するチェーン径



PROTOS SOFTSTEEL PROTECTOR

用途 ソフトスチール専用
材質 自消性ゴム

ART.NR	a mm	b mm	c mm	d mm	KG
RBSSB01	28	55	105	48	0,18





PROTOS ZIP CLIP

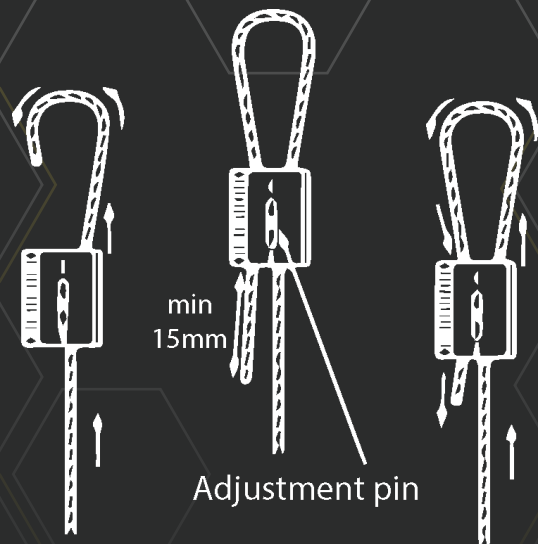
ADJUTOR Zip Clipを活用すると、ワイヤーのループを簡単に作成できます。このクリップはループの調整が可能でありながら、品質と安全性に重点を置いて設計されています。

全てのクリップは、第三機関であるTÜV、MELBTEST、SATRA、British Lloyds、NAT、APAVEによってテスト済みです。その一方で、全てのアイテムはU L 認定を受けています。

ジップクリップは、亜鉛メッキおよびステンレス製のワイヤーに使用可能です。

ART.NR standard / black	Rope mm	WLL kg
ZCRIZE00120 / ZCRIZE00120Z	1,2	15
ZCRIZE00200 / ZCRIZE00200Z	2	50
ZCRIZE00300 / ZCRIZE00300Z	3	120
ZCRIZE00400 / ZCRIZE00400Z	4	300
ZCRIZE00600 / ZCRIZE00600Z	6	500

ART.NR lockable / lockable black	Rope mm	WLL kg
ZCRIZEL00200 / ZCRIZEL00200Z	2	50
ZCRIZEL00300 / ZCRIZEL00300Z	3	120
ZCRIZEL00400 / ZCRIZEL00400Z	4	300
ZCRIZEL00600 / ZCRIZEL00600Z	6	500



PLUS ON WIRE

Plus on Wire は、標準的なワイヤーで使用できるように設計されています。ワイヤーを通し、ループを作って固定することで簡単に組み立てられます。4mmワイヤーとの組み合わせでは、負荷100kgまで安全に使用できます。

Plus on Wireはブラックも用意しています。

ART.NR standard / black	Rope mm	WLL kg
ZCPLOW00400 / ZCPLOW00400Z	4	100



Document Title	PROTOS ADJUTOR Rigging Gear 2024
Applies To	PROTOS ADJUTOR Rigging Gear Products
Part Number	2024-001
Issue Number	03.24
Dated	11 March 2024

継続的な製品開発のために、PROTOS は予告なしに製品の仕様を変更する権利を留保します

SDJ株式会社
SIXTY82 DOUGHTY JAPAN

E-mail: infojp@sixty82-doughty.com

〒332-002 埼玉県川口市弥平3-8-3
Tel(東京オフィス): 03-6912-9720

WWW.PROTOS-ONE.COM

